

SELCO PLAST WN 6

SECCIONADORAS
DE CONTROL NUMÉRICO

EL RESULTADO DE LA INVESTIGACIÓN TECNOLÓGICA PARA OBTENER PRESTACIONES DE ALTO NIVEL



EL MERCADO EXIGE

un cambio en los procesos de producción que permita **aceptar el mayor número de pedidos posible**. Todo ello, obviamente, manteniendo los altos niveles de calidad, la personalización de los productos realizados y garantizando el cumplimiento de **plazos de entrega rápidos**.

BIESSE RESPONDE

con **soluciones tecnológicas** que revalorizan y respaldan la habilidad técnica y el conocimiento de los procesos y de los materiales. **SELCO PLAST WN 6** es una gama de seccionadoras con una línea de corte de muy alto rendimiento, estudiada y realizada para la fabricación de lotes de tamaño mediano.



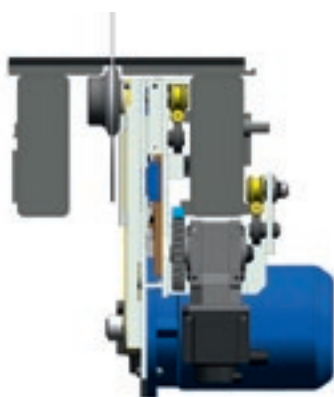
SELCO PLAST WN 6

- ✓ ELEVADA CALIDAD Y PRECISIÓN DE CORTE
- ✓ REDUCCIÓN DEL TIEMPO NECESARIO PARA EL EQUIPAMIENTO
- ✓ SOLUCIONES TECNOLÓGICAS PARA CUALQUIER NECESIDAD DE MECANIZADO

CALIDAD DE CORTE

El saliente de la hoja principal y la apertura del prensor se regulan automáticamente mediante control numérico en función del espesor del paquete que se debe cortar, de modo que se obtiene la mejor calidad de corte en cualquier condición de trabajo.

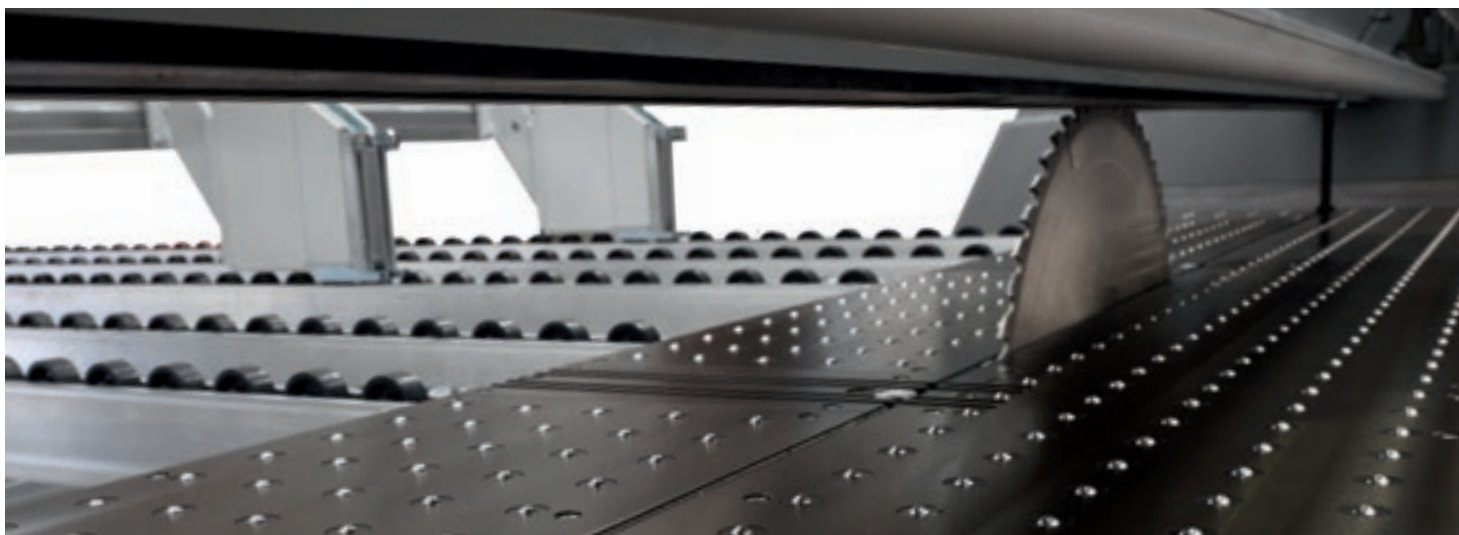
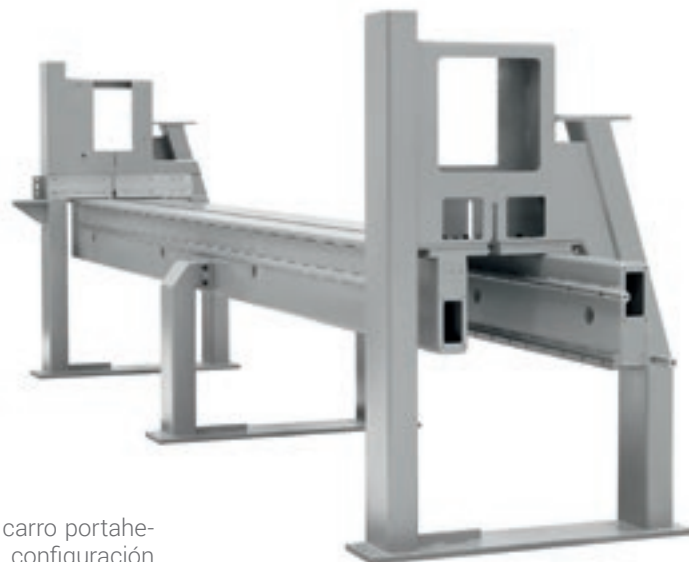
Perfecta estabilidad gracias a la sólida estructura de acero de la base sostenida por robustos soportes. Las guías de deslizamiento del carro portasierras situadas en la propia viga garantizan así un paralelismo y una rectitud perfecta de las mismas.



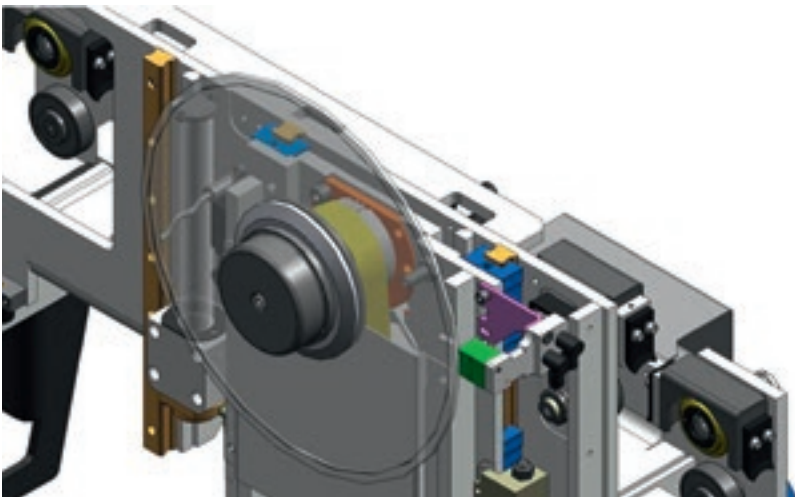
El óptimo equilibrio del carro portaherramientas debido a la configuración de la base y a la colocación de las guías y de las ruedas de deslizamiento permite una ausencia total de vibraciones de la sierra y un movimiento sumamente lineal del propio carro.



Máxima calidad del producto acabado gracias a la **superficie del cuerpo de la máquina con colchón de aire** para el desplazamiento de materiales delicados. Esta característica permite además mantener constantemente limpia la superficie situada justo al lado de la sierra.



MÁXIMA CALIDAD DE CORTE, MAYOR VIDA DE LA SIERRA Y REDUCCIÓN DE LOS COSTES DE MANTENIMIENTO.



Carro de sierras con motor inverter e inyector para la refrigeración con lubricante de la sierra. Está dotado de un dispositivo antidesvío que controla la posición y el número de revoluciones de la sierra interviniendo en la velocidad de avance.



Sistema de cierre de la línea de corte para evitar la caída de recortes.



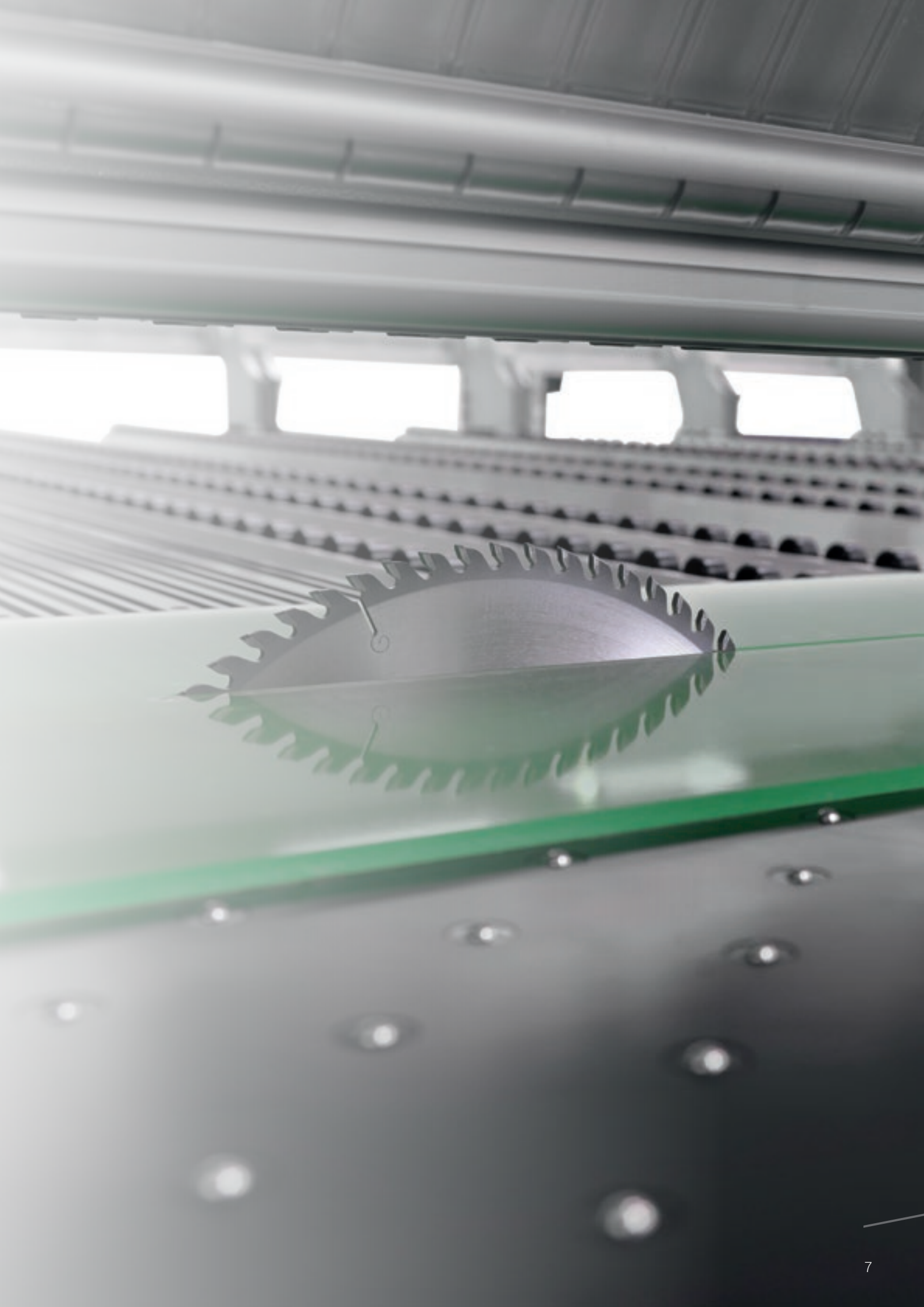
SELCO TECHNO LOGY



CORTES DE PRECISIÓN

La alta tecnología de las seccionadoras Selco satisface las necesidades de uso de quienes trabajan los materiales tecnológicos.

El robusto carro impulsor accionado por el motor sin escobillas en cremalleras templadas y piñones cementados, el control de posicionamiento mediante banda magnética y el bloqueo de las piezas a través de pinzas independientes garantizan la máxima precisión y calidad de corte de paneles de diversos formatos y dimensiones.



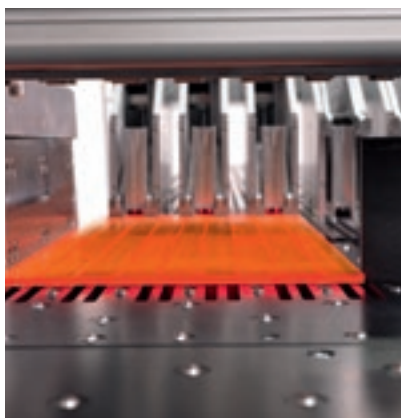
MÁXIMA PRECISIÓN DE LOS MECANIZADOS



Colocación precisa y rápida de los paneles para la máxima precisión de corte gracias al robusto **carro empujador** accionado por un motor Brushless. La superficie de deslizamiento bajo el empujador está dotada de ruedas libres e independientes para evitar rayas en los paneles con superficies delicadas.



Las **pinzas** garantizan una fijación fuerte del paquete de paneles. Su particular estructura y la lógica de la máquina permiten la completa expulsión de los paquetes de paneles cortados fuera de la línea de corte, de modo que se facilitan tanto el desplazamiento como la descarga de los recortes.



Perfecta alineación incluso de paneles muy finos y/o flexibles reduciendo al mínimo el tiempo de ciclo gracias al **tope de alineación lateral** integrado en el carro de la sierra.

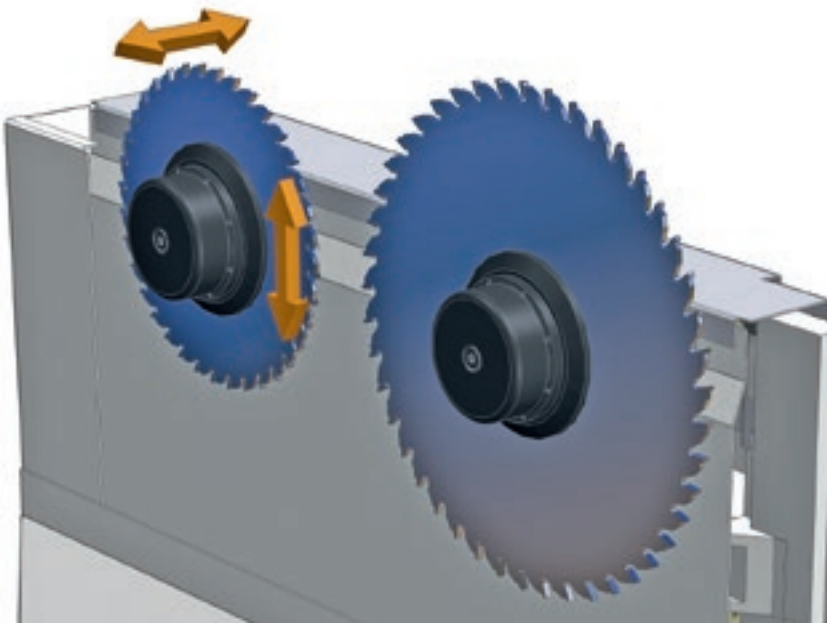
REDUCCIÓN DEL TIEMPO NECESARIO PARA EL EQUIPAMIENTO



Sistema Quick Change, patentado, para la liberación rápida de las sierras sin herramientas.



Rápida y precisa configuración de las herramientas gracias a la regulación electrónica del incisor mediante **dispositivo Digiset**. El sistema permite la memorización y la correspondiente recuperación de las posiciones de alineación de los juegos de sierras.



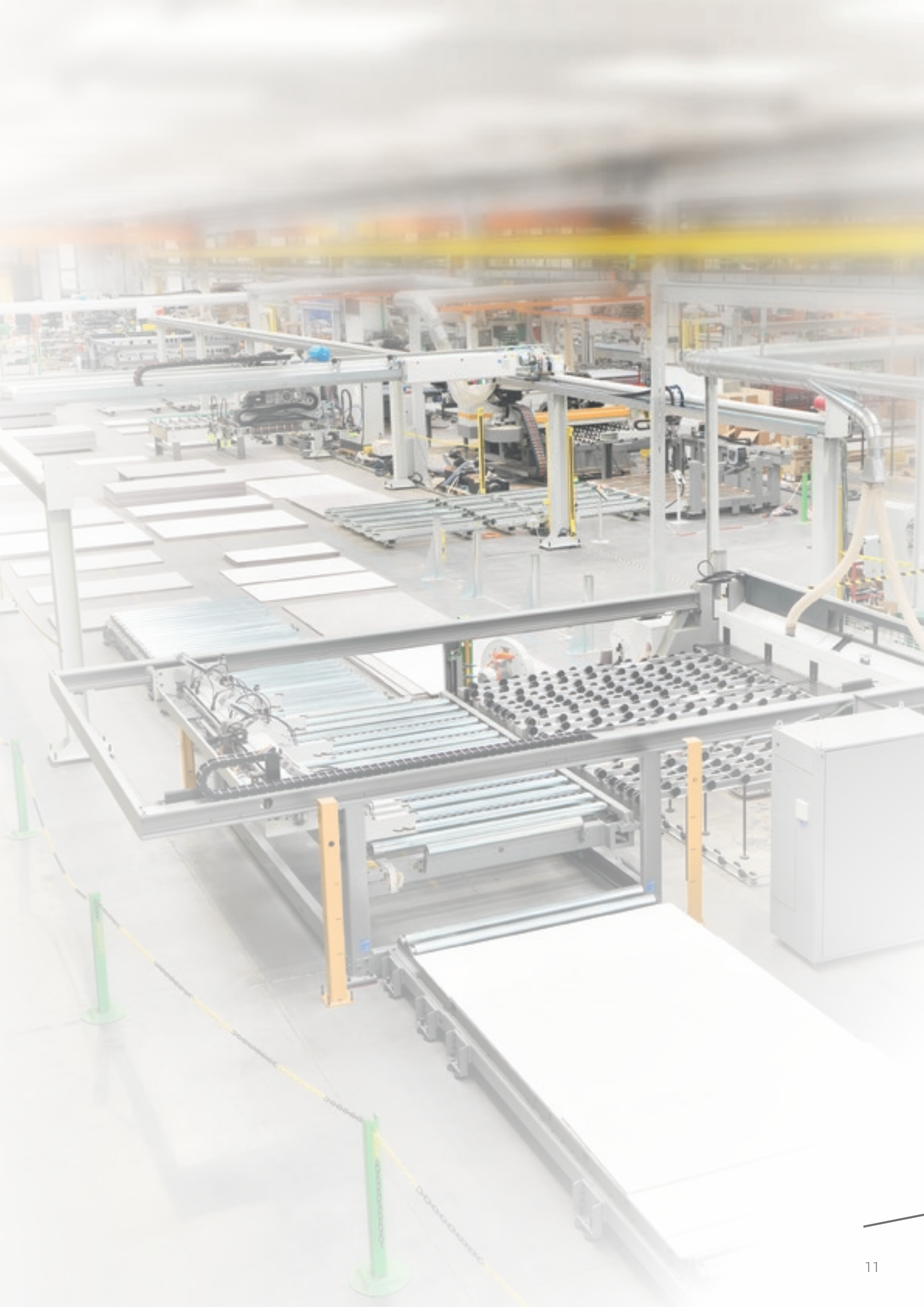
PRODUCTION



PERSONALIZACIÓN COMPETITIVA

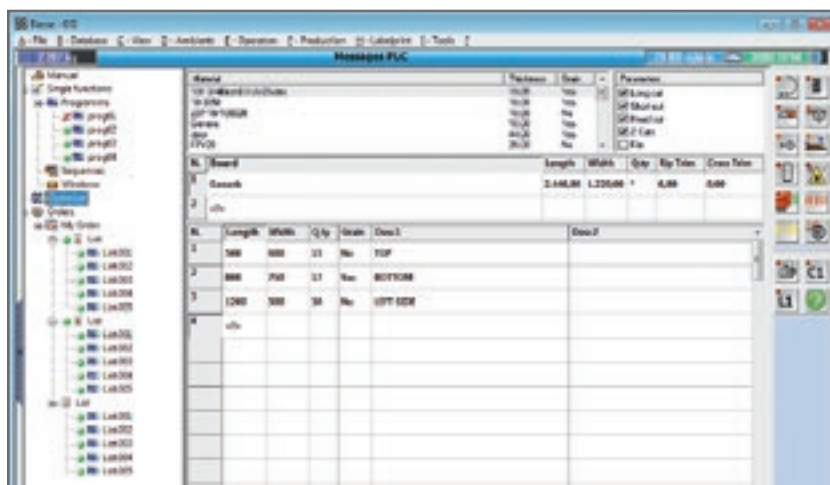
Realización “a medida” de fábricas llave en mano, integración de soluciones Biesse Group con software y máquinas complementarias, más de 1000 instalaciones montadas en todo el mundo.

Biesse Systems es un equipo de expertos en los procesos de producción a gran escala. Ofrece celdas e instalaciones integradas capaces de maximizar la competitividad de los clientes combinando las exigencias de la producción en masa con los altos niveles de personalización de productos acabados solicitados por el consumidor final.



SIMPLICIDAD Y FUNCIONALIDAD

El control numérico OSI (Open Selco Interface) garantiza la gestión completamente automática de esquemas de corte y optimiza los movimientos de los ejes (carro empujador, carro de las sierras y alineador lateral). Garantiza el saliente correcto de la sierra del paquete en proceso de corte y calcula la velocidad de corte más adecuada en función de la altura del paquete y de la anchura de los recortes, contribuye a obtener siempre la mejor calidad de corte.



QUICKOPTI

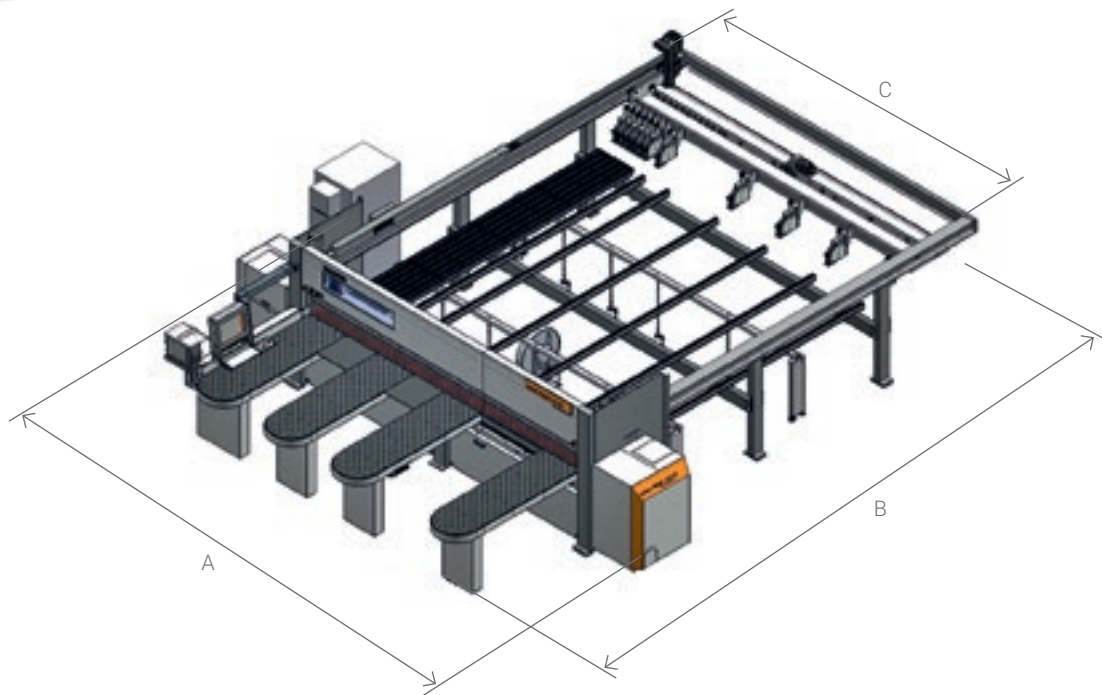
Software sencillo e intuitivo para la optimización de los esquemas de corte directamente a bordo de la máquina.



ETIQUETADO

Un software especial permite la creación de etiquetas personalizadas y la impresión en tiempo real de las mismas a bordo de la máquina. La información disponible también se puede imprimir como código de barras.

DATOS TÉCNICOS



SELCO PLAST WN 610 - 650

		3200X3200	4500X4500
A	mm	5350	6650
B	mm	6980	8280
C	mm	3630	4930

		PLAST WN 610	PLAST WN 650
Máximo saliente de sierra	mm	95	123
Motor de sierra principal	kW	15	18,5
Motor de sierra de incisor	kW	2,2	
Traslación de carro de las sierras		brushless	
Velocidad de carro de las sierras	m/min	1 - 160	
Traslación de empujador		brushless	
Velocidad de empujador	m/min	90	

Los datos técnicos y las ilustraciones no son vinculantes. Algunas imágenes pueden reproducir máquinas equipadas con accesorios opcionales. Biesse Spa se reserva el derecho de aportar cualquier modificación sin necesidad de previo aviso.

Nivel equivalente de presión sonora en la posición en el lugar de trabajo en elaboración (LpA) dB(A) 82,76. Factor de corrección ambiental (K) dB(A) 5,35. Nivel de potencia sonora en elaboración (LwA) dB(A) 106,14. Nivel instantáneo de presión sonora de pico en el lugar de trabajo en elaboración con red de ponderación dB(C) < 130. Incertidumbre de medición K = 4 dB (A).

La medición se ha realizado de conformidad con la norma UNI EN ISO 3746, UNI EN ISO 11202 y modificaciones posteriores. Los valores de ruido indicados son niveles de emisión y no representan necesariamente niveles operativos seguros. Pese a existir una relación entre los niveles de emisión y los niveles de exposición, ésta no puede utilizarse de modo fiable para establecer la necesidad o no de otras medidas de precaución. Los factores que determinan el verdadero nivel de exposición al que está sujeta la fuerza de trabajo incluyen la duración de la exposición, las características del ambiente de trabajo, otras fuentes de emisión, como el número de máquinas, y otras elaboraciones adyacentes. En todo caso, estas informaciones permiten al usuario de la máquina efectuar una mejor evaluación de los riesgos y peligros. Las características del local de trabajo, otras fuentes de polvo y ruido, etc., es decir el número de máquinas y de otros procesos adyacentes. En cualquier caso, esta información permitirá al usuario de la máquina poder evaluar mejor el peligro y el riesgo.

SOFTWARE PARA LA GESTIÓN INTELIGENTE Y ASISTIDA DE PATRONES DE CORTE



B_OPTI ES EL SOFTWARE PARA OPTIMIZAR LOS PATRONES DE CORTE DESARROLLADO POR COMPLETO EN BIESSE.

A PARTIR DE LA LISTA DE PIEZAS QUE SE HAN DE PRODUCIR Y DE LOS PANELES DISPONIBLES, PUEDE CALCULAR LA MEJOR SOLUCIÓN, REDUCIENDO AL MÁXIMO EL CONSUMO DE MATERIALES, LOS TIEMPOS DE CORTE Y LOS COSTES DE PRODUCCIÓN.

- ▣ Interfaz sencilla e intuitiva.
- ▣ Alta fiabilidad de los algoritmos de cálculo para lotes de producción de pequeñas y grandes empresas.
- ▣ Importación automática de las listas de corte generadas por el software para el diseño de muebles y/o sistemas de gestión ERP.





LA ATENCIÓN AL CLIENTE ES NUESTRA FORMA DE SER

SERVICES es una nueva experiencia para nuestros clientes, para ofrecer un nuevo valor que no solo consta de una excelente tecnología sino de una conexión cada vez más directa con la empresa, la profesionalidad de las personas que la componen y la experiencia que la caracteriza.



DIAGNÓSTICO AVANZADO

Canales digitales para la interacción a distancia online 24/7. Siempre listos para intervenir in situ 7/7.



RED MUNDIAL

39 filiales, más de 300 agentes y distribuidores certificados en 120 países y almacenes de piezas de repuesto en América, Europa y Extremo Oriente.



PIEZAS DE REPUESTO DISPONIBLES DE INMEDIATO

Identificación, envío y entrega de piezas de repuesto para cualquier necesidad.



OFERTA DE FORMACIÓN AVANZADA

Numerosos módulos de formación presencial, online y en el aula para lograr un crecimiento personalizado.



SERVICIOS DE VALOR

Una amplia gama de servicios y programas de software para mejorar constantemente los resultados de nuestros clientes.

LA EXCELENCIA EN EL NIVEL DE SERVICIO

+550

TÉCNICOS ALTAMENTE ESPECIALIZADOS ALREDEDOR DEL MUNDO, DISPUESTOS A ATENDER A LOS CLIENTES EN TODAS SUS NECESIDADES

90%

DE CASOS POR PARADA DE MÁQUINA, CON RESPUESTA EN 1 HORA

+100

EXPERTOS EN CONTACTO DIRECTO A DISTANCIA Y TELESERVICIO

92%

DE PEDIDOS DE REPUESTOS POR MÁQUINA PARADA EN 24 HORAS

+50.000

ARTÍCULOS EN STOCK EN EL ALMACÉN DE REPUESTOS

+5.000

VISITAS DE MANTENIMIENTO PREVENTIVO

80%

DE SOLICITUDES DE ASISTENCIA RESUELTAS ONLINE

96%

DE PEDIDOS DE REPUESTOS ENVIADOS ANTES DE LA FECHA PROMETIDA

88%

DE CASOS RESUELTOS CON LA PRIMERA INTERVENCIÓN IN SITU

MADE WITH BIESSE

LA TECNOLOGÍA BIESSE AL SERVICIO DE LA CREATIVIDAD DE ACTION GIROMARI

Action Giromari es un taller creativo que ha estado trabajando durante más de 20 años en el grabado y marcado por láser. Esta empresa que nació en un momento en que la globalización y, en algunos aspectos, la homologación de la producción caracterizaba la cultura y la economía mundial, abastece al mercado con el deseo de preservar y mejorar el lenguaje estético personal de los creativos, los diseñadores y las empresas.

La característica principal que distingue a la empresa es la capacidad de trabajar todo tipo de material. "No podemos decir que hacemos una categoría específica de productos, porque, gracias al amplio surtido de materiales con los que trabajamos a través de nuestras tecnologías variopintas, podemos adaptar cualquier proyecto tanto a una producción limitada como a la producción en serie. Proponemos soluciones para escaparates, rótulos, productos de branding y todo

lo que concierne al mundo de la comunicación visual. Pero también hacemos a medida revestimientos, mostradores y elementos de decoración de interiores para locales comerciales. Colaboramos asimismo con muchos arquitectos que nos encargan sus proyectos de diseño. Nuestros clientes sobre todo nos solicitan que diseñemos y realicemos soluciones y productos que sepan comunicar la identidad corporativa y distinguirse en el mercado a través del diseño y la creatividad" nos explica Raffaele Bastianoni, el propietario de la empresa.

Action Giromari se ocupa de todas las etapas de producción, desde la creación de prototipos y las actividades de ingeniería a los envases, controlando directamente cada paso. Las tecnologías de control numérico de las que dispone Action Giromari permiten realizar el corte, fresado, grabado y modelado de las piezas. Las etapas posteriores (montaje,

encolado, etc.) hasta la etapa de acabado se realizan exclusivamente a mano.

"La tecnología de Biesse es un elemento clave para fortalecer nuestra versatilidad y la capacidad de ofrecer soluciones personalizadas. Gracias a la nueva Rover Plast M5 que compramos en mayo de 2016, estamos aumentando la producción de formas geométricas más complejas, volúmenes y objetos tridimensionales: productos únicos y con un alto valor en el mercado. Cuando elegimos a Biesse, una empresa italiana que puede ofrecernos una mayor fiabilidad y garantía gracias al elevado nivel de know how, para comprar una nueva máquina fresadora CNC, no estábamos interesados sólo en la máquina sino en entablar una verdadera alianza profesional.

Consideramos a Biesse como un aliado en el desarrollo tecnológico de Giromari" termina diciendo Bastianoni.



Fundada en Italia, de origen internacional.

Somos una empresa internacional que fabrica líneas y máquinas integradas para mecanizar madera, vidrio, piedra, plástico y materiales compuestos y todo lo que pueda surgir en el futuro.

Gracias a nuestra profunda y consolidada experiencia, respaldada por una red mundial que crece constantemente, fomentamos el desarrollo de tu negocio, potenciando tu imaginación.

Especialista en materiales, desde 1969.

Simplificamos el proceso de fabricación para sacar a relucir el potencial de cualquier material.



Entra en
el mundo Biesse.

biesse.com



